

ビット型
 ポケット脱磁器
 SDMG-1926

取扱説明書



連絡先

山信金属工業株式会社
 (サンシンキンゾクコウギョウカブシキガイシャ)
<https://www.sanshin-kk.co.jp>
 本社：東京都港区芝5丁目27番3号
 TEL: 03-3451-5241 FAX: 03-3455-8153
 名古屋営業所：愛知県名古屋市名東区本郷2-163
 TEL: 052-776-7817 FAX: 052-776-7879

記載内容は、製品改良などの理由により予告なく変更することがあります。

(2022/10)

安全に関するご注意

- ご使用の前に、必ずこの取扱説明書を全て熟読し、正しくご使用下さい。機器の知識、安全の情報そして注意事項の全てについて習熟してからご使用下さい。お読みになった後は、お使いになる方がいつでも見られるところに必ず保管して下さい。
- この取扱説明書では、安全注意事項のランクを「危険」「警告」「注意」として区分してあります。

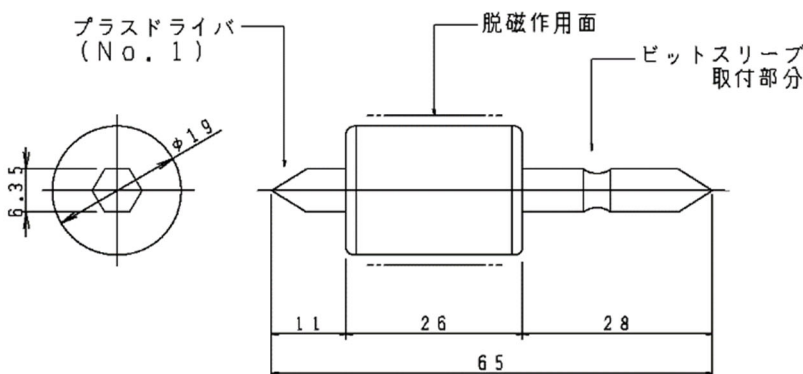
	危険:	取扱を誤った場合に、危険な状況が起こり、死亡または重傷を受ける場合
	警告:	取扱を誤った場合に、危険な状況が起こりえて、死亡または重傷を受ける可能性が想定される場合
	注意:	取扱を誤った場合に、危険な状況が起こりえて、中程度の傷害や軽傷を受ける可能性が想定される場合、および物的損害のみの発生が想定される場合

なお、「注意」に記載した事項でも、状況によっては重大な結果に結びつく可能性があります。いずれも重要な内容を記載していますので必ず守って下さい。

1. 製品概要

鉄製品（磁性物）の脱磁ができます。

想定する対象物 例：直尺スケール・ドリル刃・レンチ・ドライバ・ノギス・ピンセットなど



2. 仕様

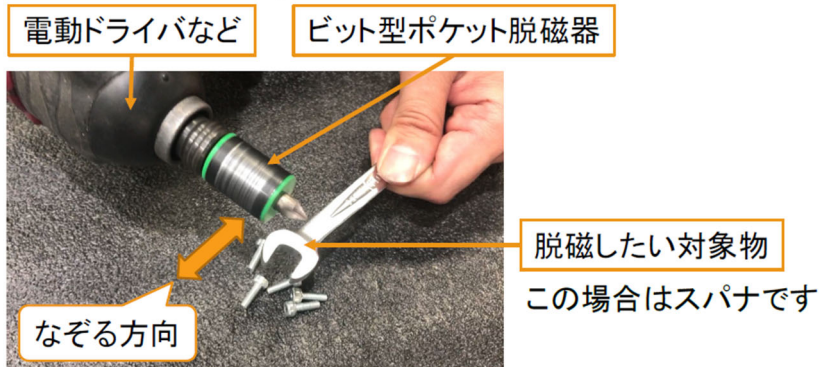
外径寸法：φ19 x 65 L 重量：36 g

ビットサイズ：Aタイプビット、対辺6.35mm、全長65mm、(ドライバサイズ No. 1)

脱磁器表面材質：SUS304 最大磁束密度：2900 gauss

3. 使用方法

- ①ビット型ポケット脱磁器を電動ドライバやインパクトドライバのスリーブチャックに取付けます。
 - ②脱磁したい対象物をしっかりと固定します。
 - ③はじめにゆっくり回転させブレ等がないか確認してから回転速度をあげます。
 - ④対象物上を回転させたビット型ポケット脱磁器作用面（側面）でゆっくりなぞり遠ざけていきます。
 遠ざける速度は目安として5cmを2秒程度で移動させます。
 - ⑤使用時は軽く振動しますができるだけ振動しないようにしっかりと固定し同じ速度でスムーズに遠ざけることでより脱磁効果が得られます。
 - ⑥脱磁効果が少ない場合は②～④を何回か繰り返してください。
 - ⑦使用後は汚れや鉄粉などの付着物を布などで拭き取ってください。
 - ⑧先端はドライバとして使用できます。
- 注) マグネット及びマグネット付きドライバなどは脱磁できません。



4. 使用上の注意

⚠ 警告

- ・ 心臓用ペースメーカー装着の人は、本製品に近づかないで下さい。ペースメーカーに影響を与える恐れがあります。
- ・ 子供の手の届かないところに保管してください。
- ・ 保護メガネを使用して万一のリスクを防止してください。
- ・ ビット型ポケット脱磁器を取付けの際はスリーブチャックに確実に取付けてください。ロックされていないと脱磁器が飛び出す恐れがあります。
- ・ 使用前にワレ・変形がないか確認してください。ワレや変形があれば使用を中止してください。中身が飛び出す恐れがあります。

⚠ 注意

- ・ 本製品には強力なマグネットを配しております。工具・治具等の鉄類を近づけますと強磁力により吸着され、指や物が挟まれる恐れがあります。
- ・ 磁気による損傷を受けやすい物は近づけないで下さい。（磁気カード・プリペイドカード・腕時計・精密機器等）使用不能になる恐れがあります。
- ・ 同じ個所で長時間回転使用した場合に対象物が過熱することがあります。
- ・ 対象物がドリルの刃等傷付たくないものは養生テープを貼るなどし保護してください。対象物に傷が付く恐れがあります。
- ・ 保管する場合は磁気による損傷を受けやすい物は近づけないで下さい。（磁気カード・プリペイドカード・腕時計・精密機器等）使用不能になる恐れがあります。また、本脱磁器は回転していない状態では鉄製品を着磁させてしまう場合があります。
- ・ 本製品を投げたり落としたり強い衝撃を与えないでください。高温になるところに長時間置かないでください。マグネットが破損し使用できなくなる場合があります。
- ・ 廃棄する場合は紙などで分厚く包むなどして、磁石の力を弱めてください。廃棄分別はお住いの市区町村のルールに従ってください。