

小型なのに超強力！確実に分離させます！

磁力調整付ミニチュアシートセパレータ

機種：17937-1

名称：MGSS-018Wx035Hx025L-ADJ-N

精密な材料も巧みにセパレート

磁力調整でき省スペース



小さくても強力です！
小型タイプのため、デッドスペース
でも設置可能。

いままでスペースの制約で設置を
あきらめていたような、ワーク供給機
などに最適です。

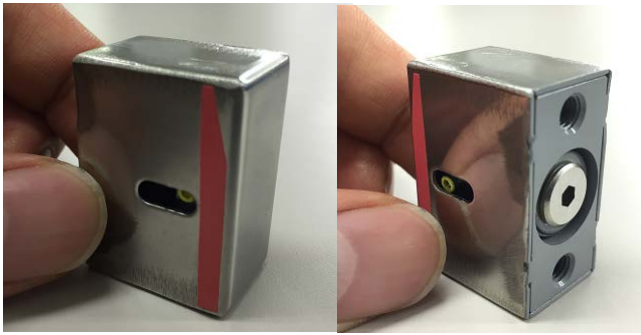
設備に合わせた専用設計

小型のワークお任せ下さい！



ワークに合わせて内部磁石の位置を微調整できるため、最適位置での分離が可能になります。
最小部材・最大部材の調整がとても簡単になりました。

磁力調整でき省スペース



作用面

裏面

小型でも磁力を有効に使えるよう超強力な希土類磁石を配置！
背面のネジを回すことでワークに合わせた磁力調整が可能です。
ネジ部の出っ張りを無くし、取付けに自由度を持たせました。

精密な材料も巧みにセパレート



弱

強

内部磁石は配列を工夫しています。
チョコ停止、ダブルブランク防止に役立ちます。
(テストピース：40×30×0.5 t 10枚)

2個使用でさらに安定分離



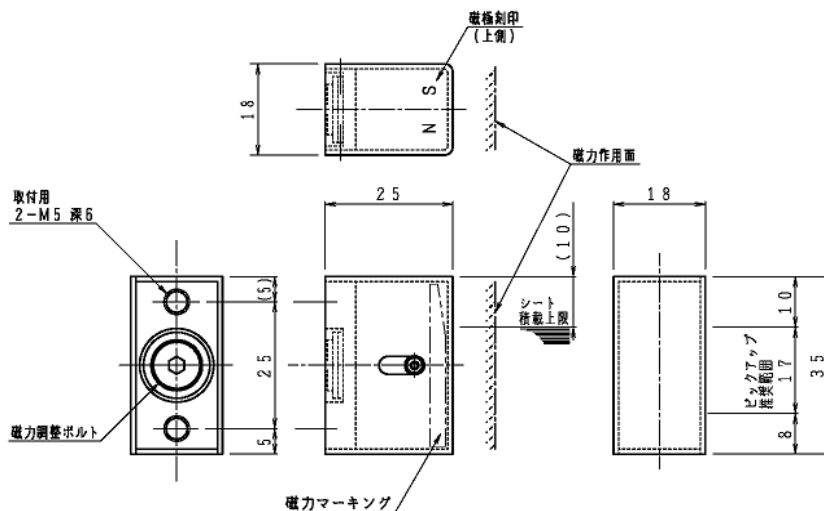
本製品を2台向き合わせることで、安定した分離が可能です。
さらに上下を反転させれば、磁力だんだん弱くにも対応でき
安定したワーク供給が実現できます。

設備に合わせた専用設計



本品以外にも、設備に合わせた寸法での製作が可能です。
ユーザー様のご要望に沿ったものを設計させていただきます。

寸法表



型式	幅(W)	高さ(H)	厚み(L)	磁力範囲	取付ピッチ	取付穴	重量
MGSS-17937-1	18	35	25	17	25	2-M5 (深さ6)	70g