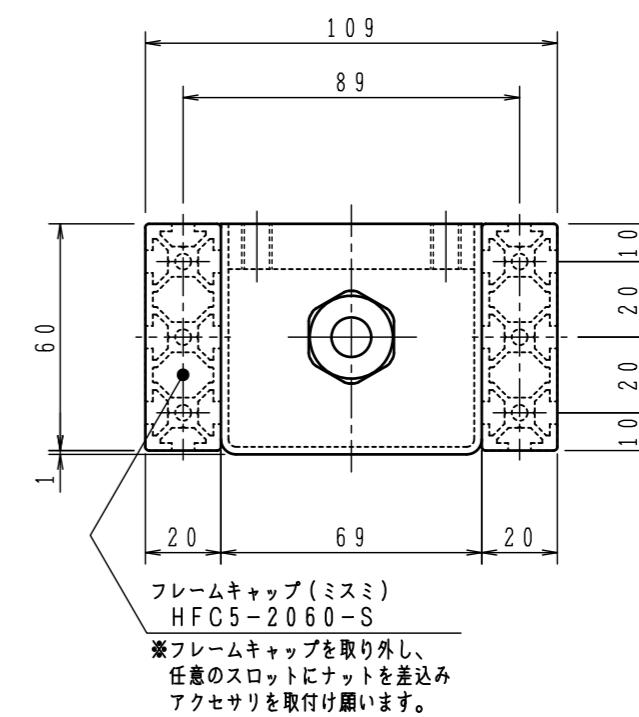
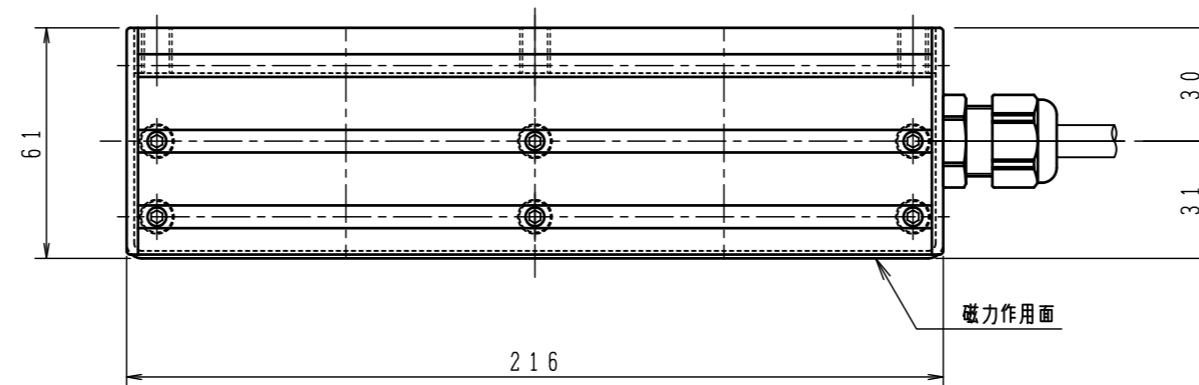
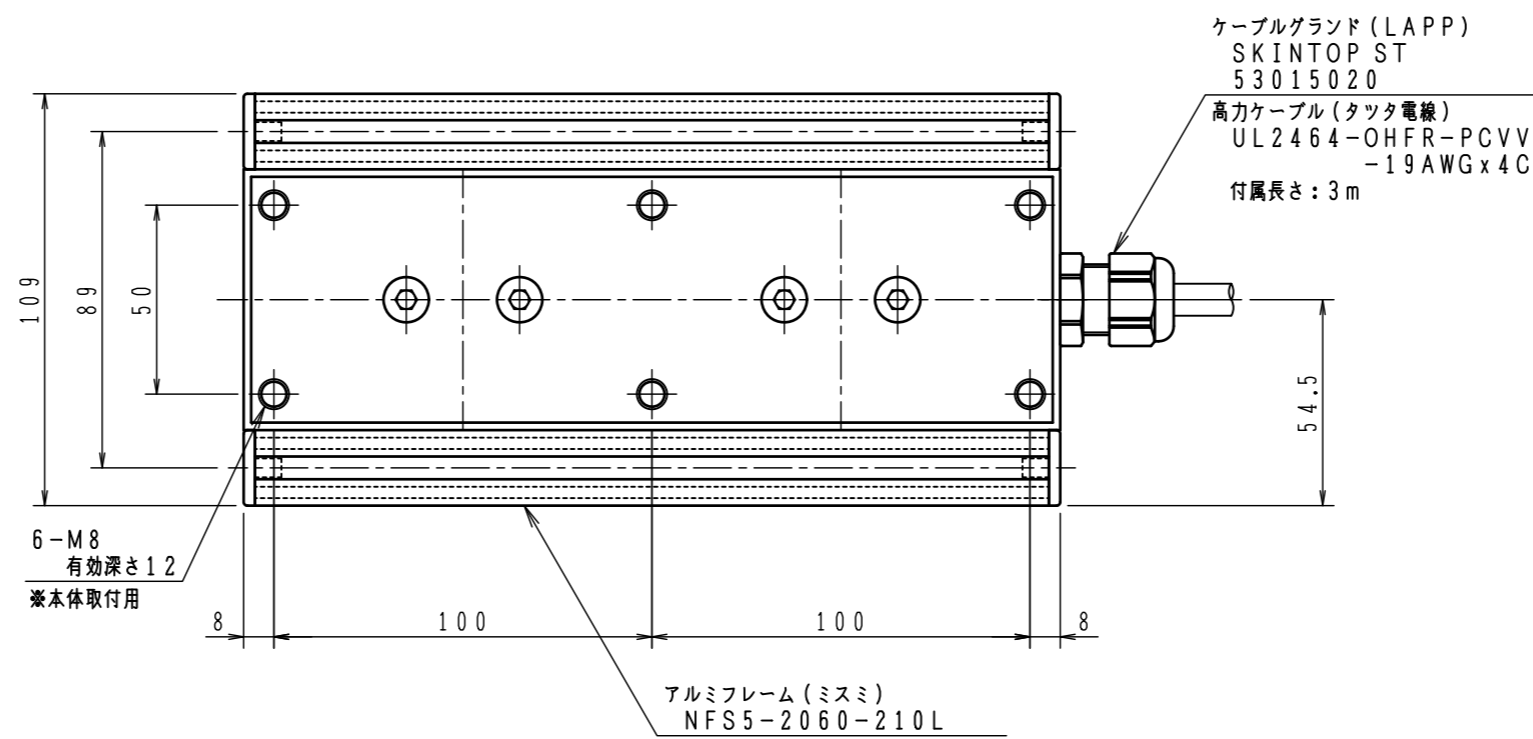


製作仕様

定格電圧/電流: DC80V/0.54A (1台あたり)
 消費電力: 冷時 約 43.2W
 絶縁方式: H種
 絶縁抵抗: コイル 1メガオーム以上
 絶縁耐力: AC1500Vにて、1分間
 使用定格: 50%ED

記事

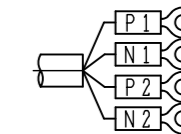
- (1) 塗装色: 黄色
- (2) 本製品の取付は、本体取付用タップ (M8) をご使用下さい。
また取付ボルトは、有効深さを超えないものをご使用願います。
- (3) アルミフレームはアクセサリ専用です。アルミフレームで本体を支持する固定は避けて下さい。
- (4) 本製品は耐油仕様ではありません。油気の雰囲気では使用しないで下さい。
- (5) 耐油仕様をご希望される場合は、別途ご相談とさせていただきます。



部品番号 PARTS No.	品名 PARTS NAME	材質 MATERIAL
1	FA-ST型 電磁マグネットブロック	SUS304 SS400

結線

結線方法により、磁力線の出力が異なります。ご使用される仕様に合わせて、結線方法を選択願います。結線の詳細は、図番: 19103-Wを参照願います。



TYPE NO.	PRODUCTS NAME	QUANTITY	MATERIAL	REMARKS

DRAWING NO.	19103-1A	QUANTITY		DIVISION MANAGER		CUSTOMER		
TITLE	FA-ST型 電磁マグネットブロック ELFQ-FA-ST002	CAR NO.	3/LIFTING/EMG/19103/FA-ST 19103-1A	CHECK OF DRAWING	DRAWING	CUSTOMER DRAWING NO.		
						A REMARKS COLUMN	SPEC., SPEC. A	
						DATE	IDENTITY	REMARKS
						DESIGN		
WEIGHT	約 5.5 kgf	PERSON IN CHARGE						
PROJECTION	THIRD ANGLE PROJECTION	SCALE	1/2	DATE	2023/10/19	SANSHIN KINZOKU KOGYO CO., LTD.		